

F3XL 渔业应用



远洋渔业

“对鱿鱼探测非常完美，与任何其他回声测深仪一样好，甚至更好。此外，3D视图和海底硬度非常好用，但在伊格尔多到下一次停靠在母港维戈期间需要进行一些微调。”

- Miguel Pouseu, Captain, F/V Igueldo

立即为您的船队装备WASSP F3XL吧!

要将WASSP F系列装备到您的捕捞作业中，请联系TOMAN或发送电子邮件至 sales@wasspchina.com



不断超越

WASSP 是 ENL 集团的一部分。凭借超过 74 年的经验，我们在海洋测深仪、雷达和通信领域处于世界领先地位。

ENL 总部位于世界上最大的海洋经济区之一的海洋国家新西兰，在研发方面投入巨资，不断突破。我们为海底测绘、防务、豪华游艇、商业捕鱼和工作船开发软件和硬件解决方案。

我们热衷和致力于真正创新的信念使得我们在行业内遥遥领先。我们向市场不断地推出改变传统捕捞方式的技术和高性价比但操作简单的产品。

sales@wasspchina.com | wasspchina.com



WASSP F3XL 比以往
任何情况下探测的
更深
一览无余



计划捕捞工作以最大化您的配额

WASSP F3XL 多波束测深仪正在书写海上商业捕鱼的新篇章。使用 WASSP 的 120 度扫描宽度，您可以在更短的时间内找到更多的鱼，而且区域比传统的单光束系统更广、更深。

了解海底对于捕鱼来说至关重要。好消息是，有了 WASSP3XL，你可以绘制鱼群分布图，并计划你的渔获量，使你的配额最大化。有了准确的水体和海床信息，你就能更好地做出决定，最大限度地增加你的捕获量，减少你在海上的时间，并给你最大的投资回报。此外，宽频 CHIRP 技术可以让你在整个水体中更好地分离目标物种，实现更可持续的捕鱼。WASSP3XL 非常适合：

远洋捕捞 · 拖网捕捞 · 围网捕捞 · 诱箱捕捞 · 耙网捕捞 · 延绳钓

可以成功探索新的渔场

现在，您可以更快、更准确地探索新的渔场。如果渔场的法规发生变化或气候、风暴或水流等环境因素影响您的渔场，这将特别有用。

超过 30 个国家/地区安装过 WASSP

自 2000 年首次安装以来，WASSP 在所有领域都取得了令人难以置信的增长。WASSP 现在分布在 30 多个国家，并已被商业捕鱼、休闲捕鱼、豪华游艇、水文、专业工作船、海军和海岸警卫队部门所接受。

WASSP F 系列渔业三维多波束声纳的 10 大优势

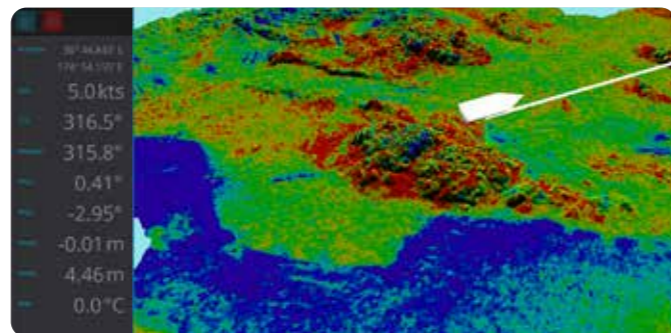
- 更快地绘制鱼群分布图
- 更短的捕捞时间从而节省燃油
- 可以成功的探索新渔场
- 更快、更准确地开拓新海域，因为您可以看到那里有什么
- 利用海底硬度信息，标记或避开底层岩石
- 可以探测障碍物，在碰上障碍物之前起网，避免惨重的损失
- 以之前认为不可捕捞的地点为新目标
- 以鱼群为目标，追求最佳效率
- 增加你的渔获量
- 享受更快的周转和更少的海上时间

易于使用的新界面

WASSP F 系列引入了一种简化的新 WASSP CDX，用于控制、可视化和数据管理，同时仍提供一整套功能以满足您最具挑战性的要求

与主要的软件集成

WASSP 系统与 MaxSea TimeZero Pro 和 OLEX 等主要软件兼容以及与 HYPACK、BeamworX、EIVA、Echoview 和 QINSy 等水文软件兼容。



关于 WASSP F3XL

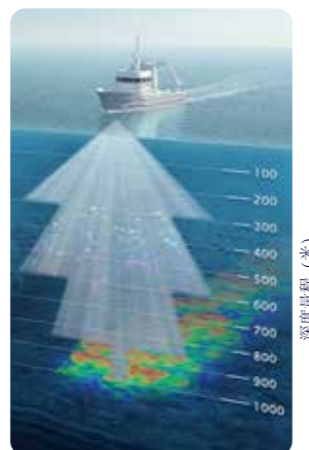


DRX-46

F3XL 标准配备了我们正在申请专利的干扰管理系统 (IMS)，包括 AKP。此外，它与 TimeZero Pro 兼容，通过优化所有可用的渔具来帮助制定策略性捕捞计划。

F3XL 特点和优点

- 具有低频换能器 WMB-80 的更高功率 DRX-46 处理器，提供 1000m 的最大测深。
- 80kHz 换能器可以在 1000m 深度作为测深仪运行，并提供海底测绘，水体目标（鱼）显示在 850m 的水中。
- 开关脉冲、提前开关脉冲 (AKP) 和干扰管理系统提供干净的传输窗口，无干扰。
- 能够安装在具有其他几个现有测深仪和声纳的复杂船舶上。



F3X 多波束测深性能: 型号: F3XL (80KHz)
最大: 1000M
宽幅 30°: 850M
宽幅 60°: 600M

高灵敏度 WASSP 换能器

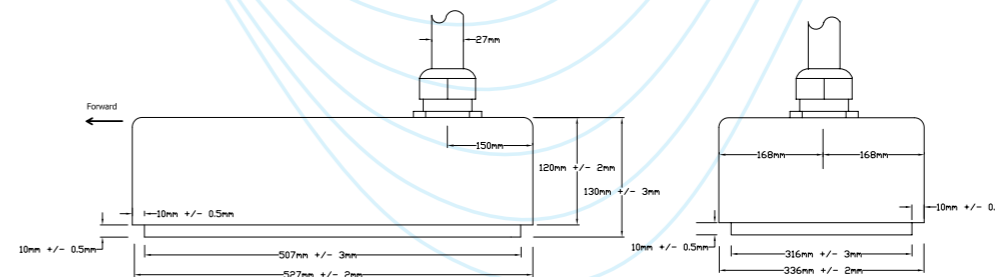
使用高度灵敏的 WASSP 宽频导流罩换能器 - 160 和 WMB-160 换能器，可以比类似的传统测深仪获得更大的深度。WASSP 换能器从非常弱的回波进行处理，在深水中和浅水中都能为您提供非常好的清晰度。

WMB-80 换能器

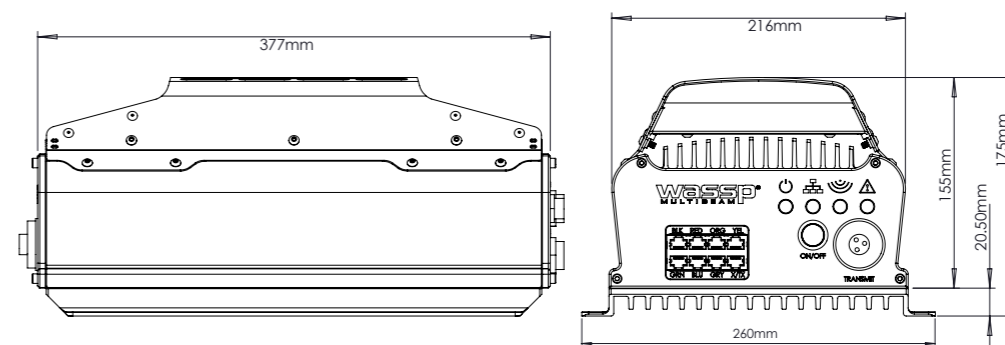
与许多商用渔业换能器一样，WMB-80 安装在船底。这使您可以灵活地为您的特定船只定制船底安装罩。

虽然所有换能器都需要尽可能与其他测深仪隔开，并且需要无干扰的水流穿过表面，但带有 AKP 和 IMS 的 F3XL 允许放置良好的 WASSP 换能器与其他换能器一起在安装罩中运行。

尺寸:



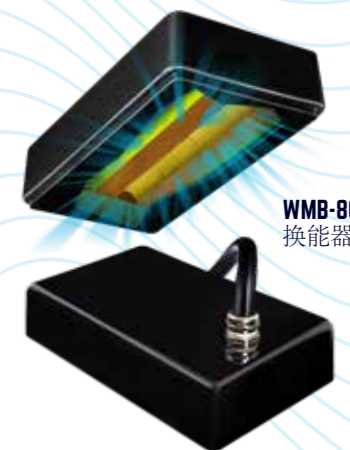
WMB-80 尺寸



DRX-46 尺寸

规格	F3XL
处理器型号	DRX-46
支持的换能器	WMB-80/中频宽带换能器
最小深度/m	2m
典型深度/m (90°或2: 1)	600m
最大深度/m (60°或1: 1)	850m
测深深度/m (最低点)	1000m
扫描角度/°	120°
信号类型	FM/CW
默认频率	80kHz
中心频率	60-80kHz
最大CHIRP频率范围	+/-20kHz
频率范围	90-190kHz
距离分辨率 (最大值)	2cm
左右波束宽度 (°)	4°
前后波束宽度 (°)	3.2°
测深波束数量	5
电源输入	18-32V
换能器电缆长度选择	5m, 10m 到 20m
IP66换能器连接器	可选
碳纤维换能器和传感器安装杆	可选
无线天线组件	可选
运行功耗(平均)	70W
数据连接	GbE
工作温度	0° 到 40°
防护等级	IP53 壁挂式
环境标准	IEC60945, MIL-STD-901
DRX 安装在仪器箱使用	可选
IP66连接器	可选

请参阅产品手册的全部技术规格



WMB-80 换能器

PC	推荐
操作系统	Windows 8.1,10
CPU	2Ghz, 4 核/4 线程
内存	8GB
显卡	DirectX11
显示器分辨率	FHD-1920 x 1080
硬盘/固态硬盘	2TB
网口	Ethernet-GbE, WiFi-802.11ac
双屏支持	是
特点	F3XL
包括	海底地形 (2D/3D) 声呐 测深仪 (五个波束) PPS 开关脉冲 CDX or TZ 接口 干扰管理系统和提前开关脉冲
软件许可 (仅显示列表)	CDX 或 TZ 接口 Olex 接口 GD-700 接口 背部散射 侧扫 水体目标 RTK潮位 测绘 XYZ, GSF或Echopilot数据导出 无线软件许可

